



### Información general de seguridad

#### General Safety Information

El producto Lux-May solo puede ser instalado y encargado por personal autorizado y completamente calificado. *Lux-May product may only be installed and commissioned by authorised and fully qualified staff.*

Estas instrucciones deben leerse cuidadosamente antes de instalar y poner en servicio el sistema, ya que esta es la única forma de garantizar un manejo seguro y correcto. *These instructions must be carefully read before installing and commissioning the system, as this is the only way to ensure safe and correct handling.*

Antes de llevar a cabo cualquier trabajo en el equipo, debe desconectarse de la red eléctrica. *Before any work is carried out on the equipment, it must be disconnected from the mains.*

Se deben cumplir todas las normas de seguridad y prevención de accidentes vigentes. *All valid safety and accident prevention regulations must be observed.*

Los productos nunca deberán ser abiertos por inexpertos ya que plantean un peligro letal debido a una descarga eléctrica. *The products should never be inexpertly opened as this poses lethal danger due to electrical shock.*

El difusor de plástico NO DEBE separarse del perfil disipador con el objeto de que la placa esté lo más protegida posible y evitar posibles descargas. *The plastic diffuser MUST NOT be separated from the dissipating profile in order to ensure that the plate is as protected as possible and to avoid possible electric discharges.*

La manera correcta de almacenar este material es en modo horizontal y en su embalaje original. *The correct way to store this material is horizontally and in its original packaging.*

Las reparaciones solo pueden ser realizadas por el fabricante. *Repairs may only be undertaken by the manufacturer.*

## CONEXIÓN/CONNECTION



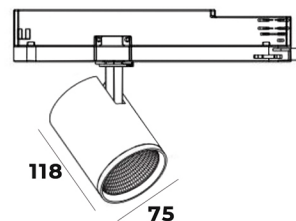
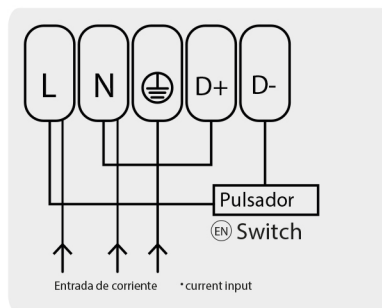
Clema de 3 bornes 3-terminal clamp

Clema de 5 bornes 5-terminal clamp

N - Neutro · Neutral  
Cable azul · Blue wire

⊕ - Tierra · Ground  
Cable verde/amarillo · Green/yellow wire

L - Fase · Phase  
Cable marrón/gris · Brown/grey wire



## MONTAJE/MOUNTING

**1**

ES Conectar carril a corriente y posicionar adaptador a carril trifásico según la posición indicada.

EN Connect the track to the current and position the adapter for triphasic track in the indicated position.

**2**

ES Colocar el foco en el carril y girar la palanca de fijación.

EN Place the spotlight on the track and turn the fixing lever.

**3**

ES Girar los granajes hasta seleccionar el canal/fase requerido.

EN Rotate the gears until the required channel/phase is selected.