



LEA TODAS LAS INSTRUCCIONES Y ADVERTENCIAS ATENTAMENTE ANTES DE LA INSTALACION. INSTRUCCIONES PARA PREVENIR LESIONES O DAÑOS POR INCENDIO, CHOQUE ELECTRICO Y / O RIESGOS FISICOS.

La instalación y el mantenimiento deben ser realizados únicamente por personal cualificado.

Una instalación incorrecta puede ocasionar un riesgo de incendio o descarga eléctrica.

La instalación final debe ser aprobada por un inspector eléctrico y / o de la construcción apropiado y calificado.

Utilice sólo piezas originales durante el mantenimiento.

Si la luminaria se modifica posteriormente, la persona responsable de la modificación se considerará el fabricante.

El fabricante no se hace responsable de los daños causados por el uso inadecuado de la luminaria.

ADVERTENCIA: Todo el cableado debe estar debidamente protegido. El fabricante no asumirá las responsabilidades por Incidencia debidas a un método de instalación incorrecto y / o omisión de las advertencias dadas.

PROTECCION CONTRA EL FUEGO

1. Mantenga una distancia mínima a los objetos iluminados de 1,0 metros.
2. No instale el aparato cerca de ninguna fuente de calor.
3. Desconecte la alimentación antes de realizar la instalación o mantenimiento.

PROTECCIÓN CONTRA CHOQUE ELECTRICO

1. El cable de tierra debe estar siempre conectado.
2. Respete las instrucciones dadas para la alimentación/suministro eléctrico de la luminaria.
3. Desconecte la alimentación eléctrica antes de realizar la instalación o mantenimiento de la luminaria.

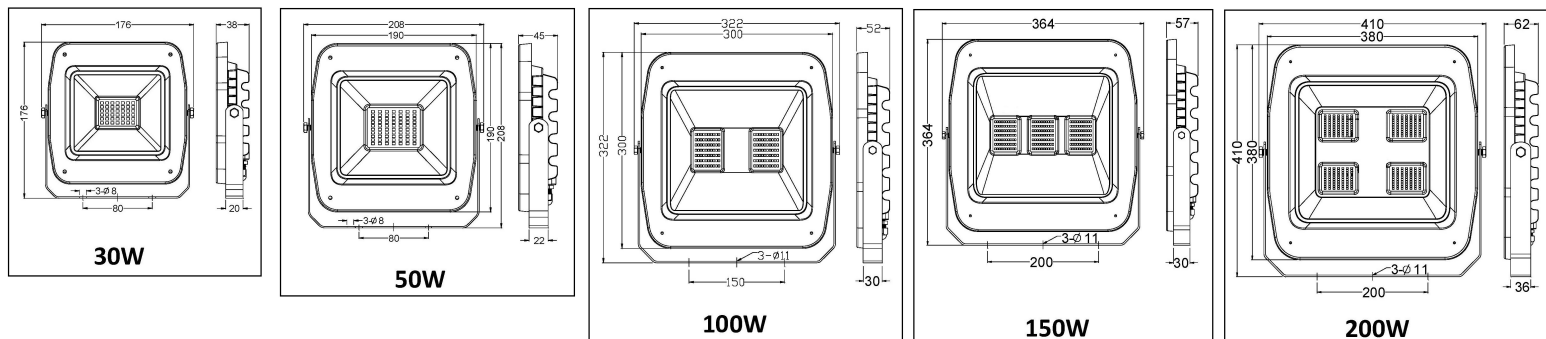
PROTECCIÓN CONTRA EL PELIGRO FISICO

La superficie de la luminaria puede alcanzar temperaturas elevadas durante el funcionamiento, Espere un mínimo de 5 minutos antes de su manipulación para permitir su enfriamiento.

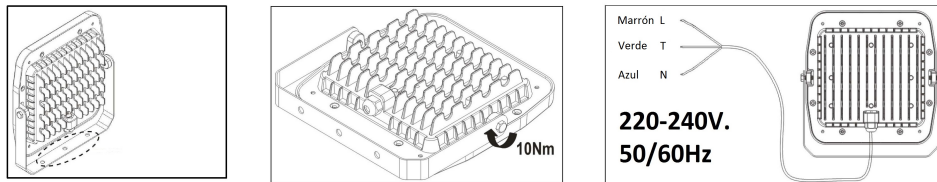
ANTES DE INSTALAR

1. Inspeccione visualmente los defectos de la luminaria antes de la instalación. Si se observan defectos, no proceda a la instalación y póngase en contacto con el fabricante inmediatamente.

2. Identificación y dimensiones generales:



INSTRUCCIONES DE MONTAJE DE LA LUMINARIA



1. Retire la luminaria de la caja y la bolsa de plástico (siga las normas locales de reciclaje).
2. Inspeccione visualmente la luminaria para detectar cualquier daño.
3. Afloje los tornillos de la lira para orientarlo correctamente , usando el tamaño de la llave correcto.
4. Apriete los tornillos de la lira para asegurarla en la posición de inclinación deseada.
5. Monte la luminaria en la superficie de montaje usando los tres puntos de sujeción. Asegúrese de que la superficie de montaje puede soportar 3 veces el peso de la luminaria. Asegúrese de que la posición de montaje es tal que cualquier ajuste de inclinación no creará una tensión indebida en el cable de alimentación.
6. Encienda la luminaria para la prueba de iluminación. No mire directamente la fuente de luz durante la prueba. Una vez completada la prueba de iluminación, apague la luminaria.
7. Realice los ajustes de montaje finales y asegúrese que todo ha quedado firmemente sujeto.
8. La instalación ha finalizado.