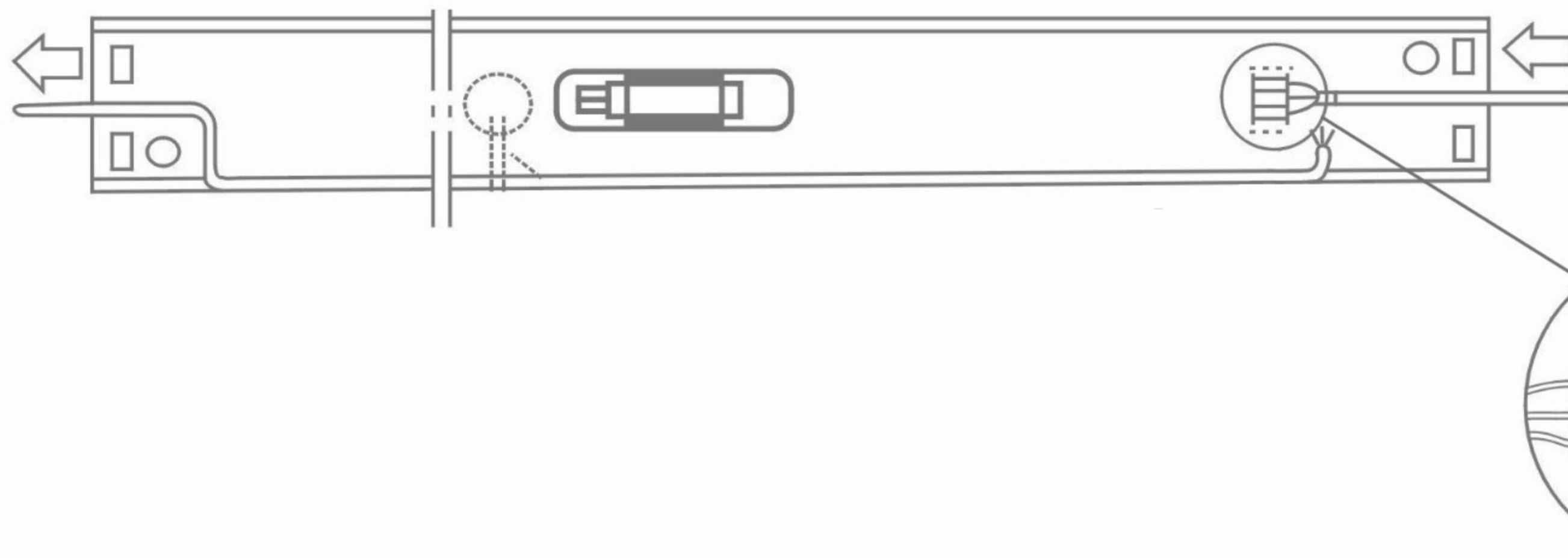
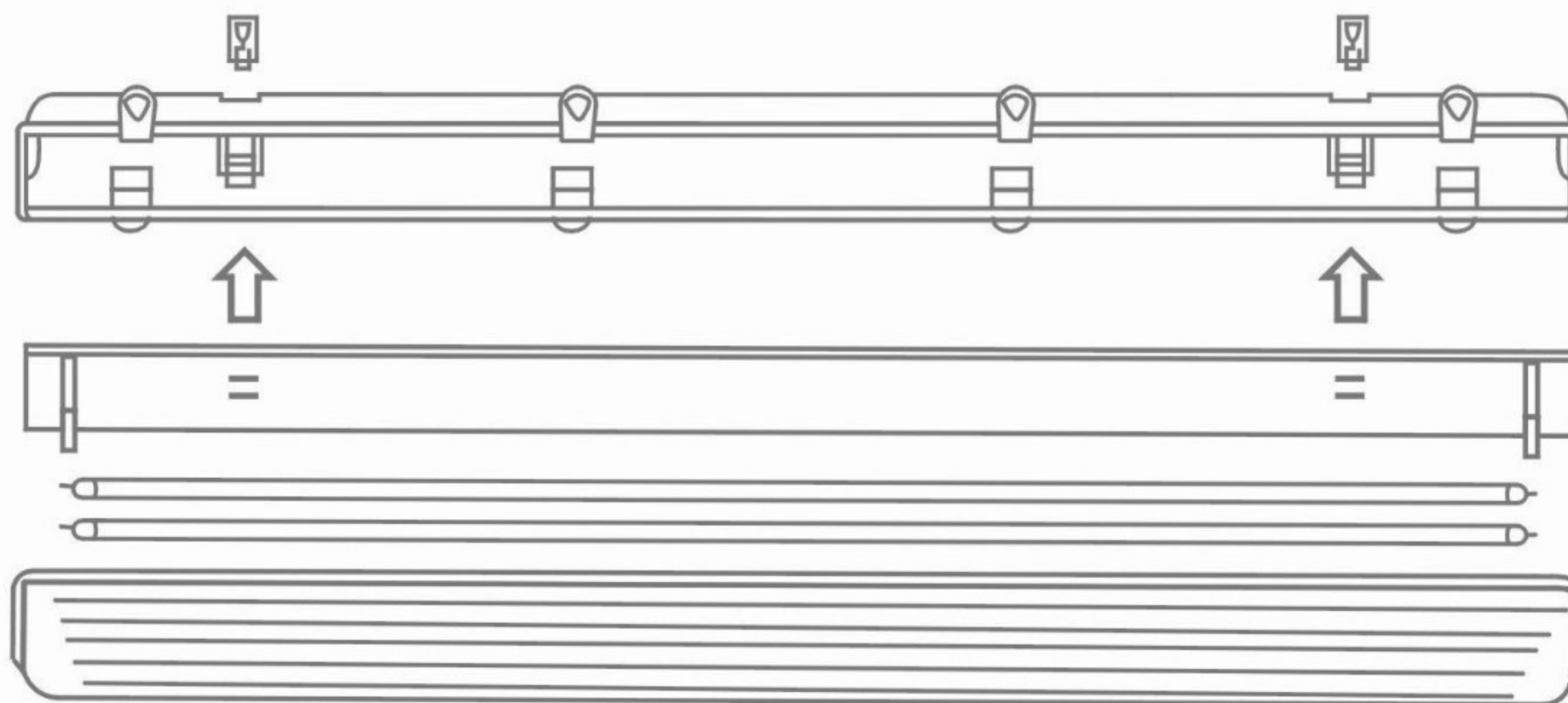
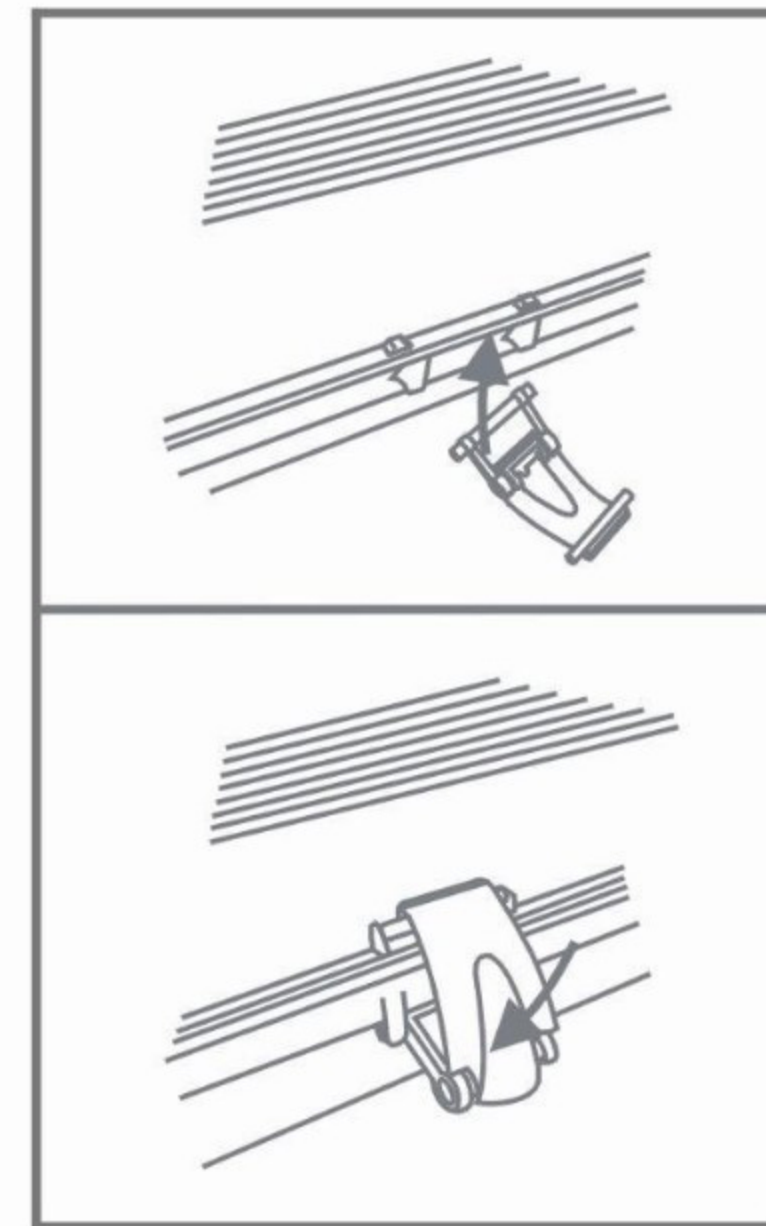
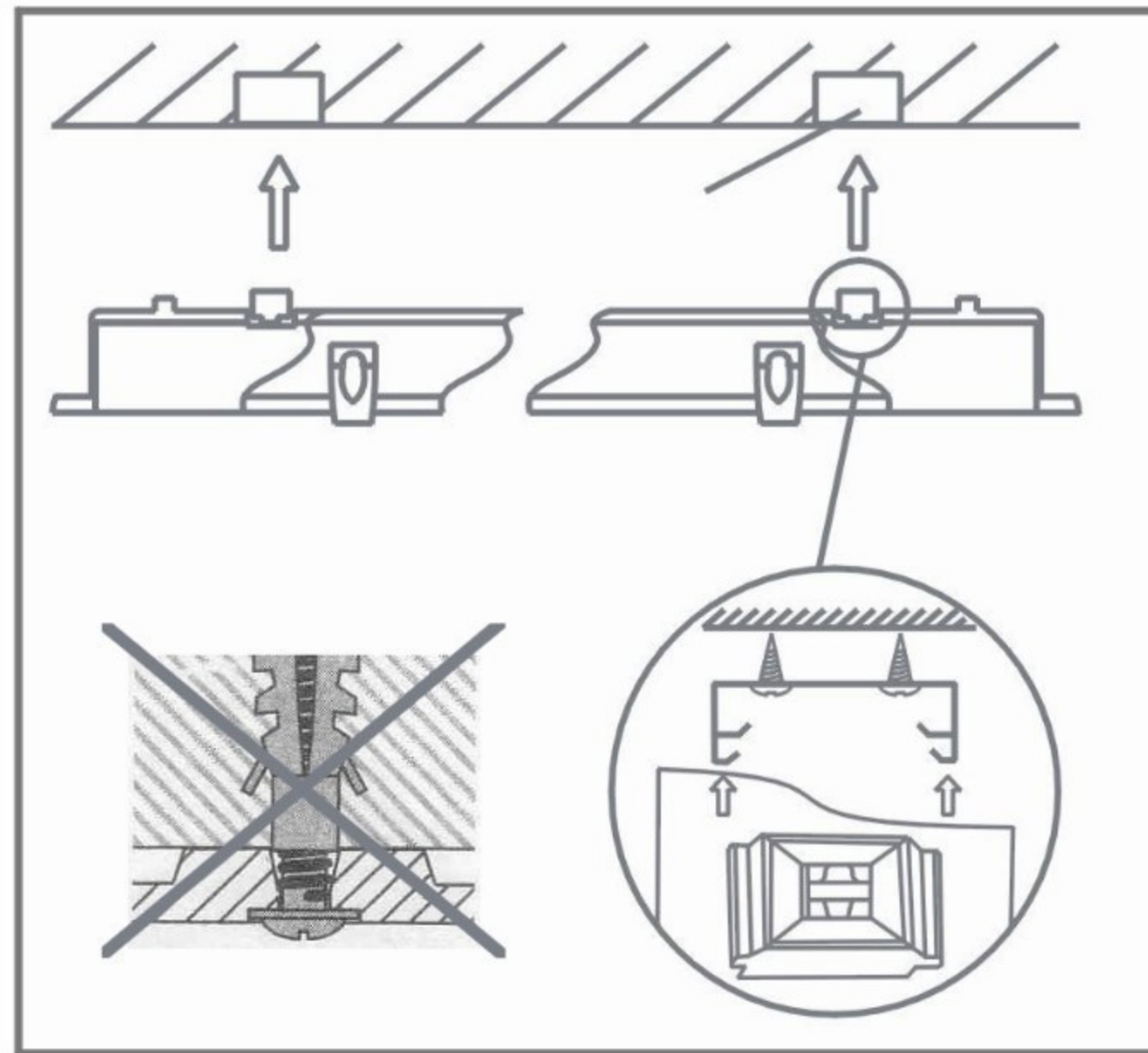




ONIX/NPC



Fijación a techo de la luminaria estanca:  
unicamente con los anclajes de suspension que se adjuntan en la bolsa de  
accesorios.  
no taladrar, perforar o agujerear la carcasa plastica en ningun caso.

Fixing of the fitting to ceiling:  
only with the suspensions brackets which are included in the accesories bag.  
do not drill or perforate the plastic chassis under any circumstances

Euba s/n  
48340 Amorebieta(Vizcaya)  
Tfno:94 673 08 09 Fax:94 673 41 43

<http://www.lux-may.com>  
E-mail:lighting@lux-may.com

Advertencias/warnings:

Las luminarias deben ser manipuladas por personal profesional cualificado.  
Esta pantalla no debe instalarse sobre superficies con fuertes vibraciones.Tiene resistencia relativa a los ambientes contaminados con sustancias químicas y aceites  
Para cualquier aclaración consultar con LUX-MAY Manufacturas Plásticas May , S.A. Tel:94 673 08 09.

Luminaires must be manipulated by qualified professional staff.

This luminaire must not install on surfaces subject to high vibrations.Has relative resistance to polluted environments.with chemical agents and oil.  
For every question consult with LUX-MAY Manufacturas plásticas May. S.A.phone:94 673 08 09.

Potencia Power	S	B	C	D	Nº Clips
1x18W	390	650	92	91	6
1x36W	860	1260	92	91	10
1x58W	970	1560	92	91	12
2x18W	390	650	92	126	6
2x36W	860	1260	92	126	10
2x58W	1160	1560	92	126	12

El ancho de la luminaria "D" incluye los clips de cierre.  
The width of luminaires "D" includes fixing clips.

